

Gebrauchtmaschine

Used Machine

Profilschere PS 350

Profile Shear

Original Fotos / original photos

Technische Daten - Technical Data

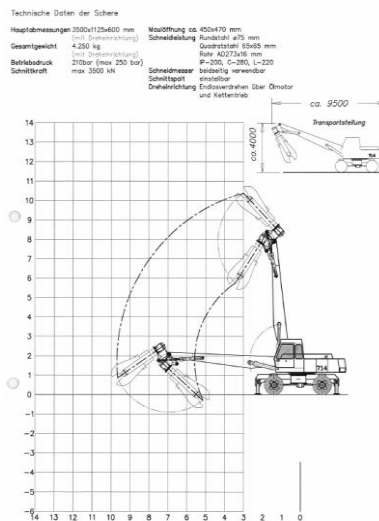
Fabrikat / Company	ARNOLD
Type / Type	PS 350
Baujahr / Year	neuwertig/never used
Schnittbreite / Cutting width	mm 450 x 470
Kraft Hauptzylinder / Force Maincylinder	kN 3.500
Kapazität / Capacity	Ø 75
	75 x 75
	IP 200
	C 280
Abmessungen / Measurement	m x m 3,5x1,1x0,6
Maschinengewicht / Machine weight	t 4,25

Standort / Place ATM - Fohnsdorf
 Preis betriebsbereit, FCA ab Standort /
 Price ready for use, FCA location € 7.500,-

Verfügbar ab / Available sofort / immediately

Technische Beschreibung - Technical Discription

betriebsbereit ready for use



Es gelten unsere Verkaufsbedingungen für gebrauchte Maschinen, Stand 2020 / For all sales, our terms and conditions of delivery for used machines 2020 apply

**HIGH PERFORMANCE
 METAL RECYCLING**

