

Gebrauchmaschine

Used Machine

# Profilschere PS 350

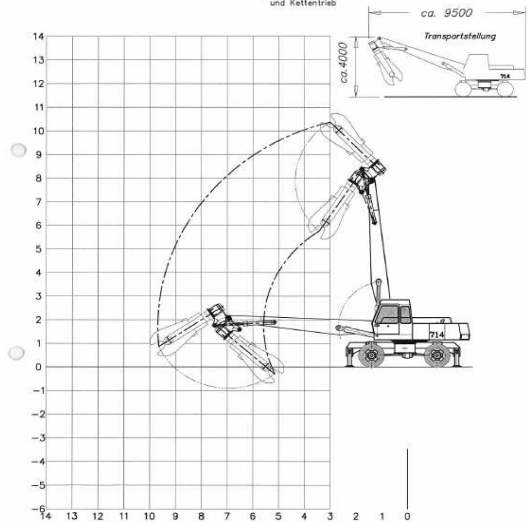
## Profil Shear

Original Fotos / original photos

Technische Daten	-	Technical Data
Fabrikat / Company	-	Arnold
Type / Type	-	PS 350
Baujahr / Year	-	neuwertig
Schnittbreite / Cutting width	mm	450 x 470
Kraft Hauptzylinder/Force Maincylinder	KN	3.500
Kapazität/Capacity	∅	75
		75 x 75
		IP 200
		C 280
Abmessungen/Measurement	m x m	3,5x1,1x0,6
Maschinengewicht / Machine weight	to	4,25
Standort / Place	-	ATM - Fohnsdorf
Preis betriebsbereit, FCA ab Standort /	-	
Price ready for use, FCA location	EUR	25.000,00
Preis FCA - ATM generalüberholt /	-	
Price FCA ATM general repaired	-	
Verfügbar ab / Available	-	sofort / immediately

Technische Daten der Schere

Hauptabmessungen 3500x1125x600 mm (mit Dreheinrichtung)	Maulöffnung ca. 450x470 mm
Gesamtgewicht 4.250 kg (mit Dreheinrichtung)	Schneidleistung Rundstahl $\varnothing$ 75 mm Quadratstahl 80x80 mm Rohr AD273x18 mm
Betriebsdruck 210bar (max 250 bar) Schnittkraft max. 3500 kN	IP=200, C=280, L=220 beidseitig verwendbar
	Schneidmesser einstellbar Schnittspalt einstellbar Drehrichtung Endlosverdrähen über Ölmotor und Kettentrieb



### Technische Beschreibung - Technical Discription

betriebsbereit ready for use